

Produkte für spezifische Anforderungen

Automatische Türsteuerungen
für Industrieanwendungen

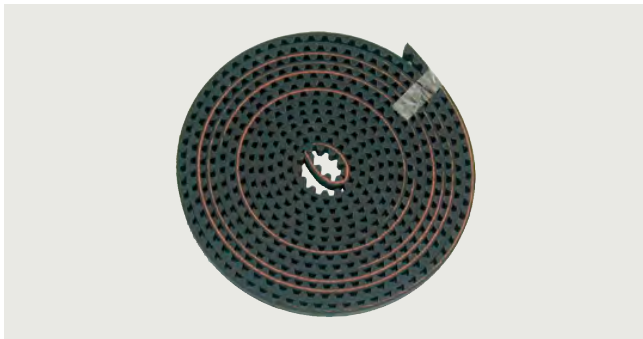
Zubehör

Übersicht

Zahnriemen STS

Mit Hilfe der Zahnriemen STS wird das Türsystem zwischen den Endstellungen der Tür verfahren. Je nach Zahnriemenbreite können zwei verschiedene Zahnriemenlängen bestellt werden.

- Zahnriemenbreite 12 mm:
 - Länge 4 m: 6FB1104-0AT01-0AB0
 - Länge 45 m: 6FB1104-0AT02-0AB0
- Zahnriemenbreite 14 mm:
 - Länge 4 m: 6FB1104-0AT03-0AB0
 - Länge 55 m: 6FB1104-0AT04-0AB0



Zahnriemen 6FB1104-0AT01-0AB0 (Breite 12 mm, Länge 4 m)



Zahnriemen 6FB1104-0AT02-0AB0 (Breite 12 mm, Länge 45 m)

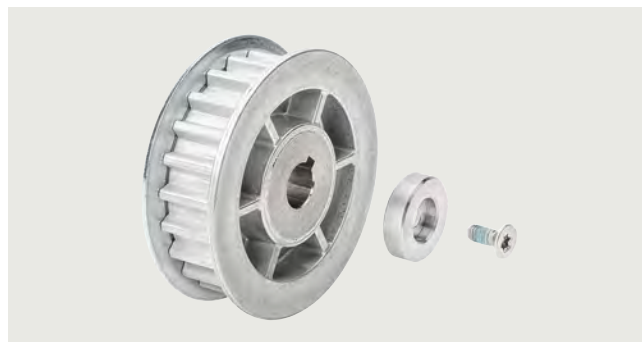
Riemenrad MDG-PULLEY

Dieses Riemenrad wird gebraucht bei den DC-Getriebemotoren mit dem Zahnriemen S8M mit einem Wirkdurchmesser 56 mm.

- für DC-Getriebemotor SIDOOR MDG4, MDG5: 6FB1104-0AT14-0AS1
- für DC-Getriebemotor SIDOOR MDG3: 6FB1104-0AT10-0AS1



SIDOOR MDG-PULLEY 14-S8M-56, 6FB1104-0AT14-0AS1



SIDOOR MDG-PULLEY 10-S8M-56, 6FB1104-0AT10-0AS1

Zubehör nur für Werkzeugmaschinenentürantriebe

Kabelsatz SIDOOR MDG-CABLE

Dieser Kabelsatz verbindet das ATD4xxW Türsteuergerät mit dem Getriebemotoren SIDOOR MDG3, MDG 4 und MDG 5. Es stehen verschiedene Längen zur Verfügung.

- Länge 5 m: 6FB1104-0AT05-0CB2
- Länge 10 m: 6FB1104-0AT10-0CB2
- Länge 15 m: 6FB1104-0AT15-0CB2
- Länge 20 m: 6FB1104-0AT20-0CB2